



Combi-ketel eruit. Durocan erin.

De stille, groene oplossing
voor verwarmen zonder gas

durocan

Duurzaam verwarmen

Klaar voor de toekomst

Zonder comfort in te leveren

Uniek warmtepompsysteem sluit aan op bestaande radiatoren

Als één ding inmiddels duidelijk is geworden rond duurzaamheid, dan is het dat aardgas geen toekomst heeft. Dat maakt dat u, als u toekomstbestendig wilt zijn, uw woning en uw water elektrisch moet verwarmen. Of, veel beter, via een warmtepomp. Maar in de praktijk bleek het toepassen van een warmtepomp in een bestaand huis niet gemakkelijk. De lage temperaturen die deze pompen genereren vragen immers om grote oppervlakten voor de warmteafdracht. Het hele huis moet verbouwd worden, om bijvoorbeeld vloerverwarming aan te leggen en optimaal te isoleren.

Maar nu hoeft dat niet meer...

Afscheid nemen van uw combiketel was nog nooit zo gemakkelijk

Durocan is een uniek warmtepompsysteem dat werkt met hoge temperaturen. U sluit het dus probleemloos aan op bestaande leidingen en radiatoren. Dat betekent veel

lagere investeringen, uiterst eenvoudige installatie (binnen een dag!) en geen breekwerk. Het systeem is fluisterstil en wordt helemaal compleet geleverd. Durocan is ideaal voor nieuwbouw, maar dus ook voor bestaande bouw. Combi-ketel eruit; Durocan erin. Het milieuvriendelijke systeem laat zich perfect combineren met zonnepanelen en maakt écht iedere woning klaar voor de toekomst.

De warmtepomp die zelf ook groen is

De warmtepomp is het antwoord op de milieuproblemen die voortkomen uit het verbranden van fossiele brandstoffen. Maar warmtepompen kunnen zelf ook een milieuprobleem vormen door het gebruikte synthetische koudemiddel, dat bijzonder schadelijk is voor het milieu. Durocan doet het anders. Het gebruikt koolzuurgas als natuurlijk alternatief en dat scheelt flink. Gewone warmtepompen hebben een 'Global Warming Potential' van minimaal 1430, Durocan komt uit op maximaal 1. Het maakt van Durocan het groene alternatief voor gas én andere warmtepompen.



Door zijn hoge temperatuur warmtepomp is de Durocan ideaal voor zowel nieuwbouw als bestaande bouw

Durocan sluit probleemloos aan op bestaande leidingen en radiatoren



Duurzaam verwarmen met Durocan

Durocan vertelt een eerlijk verhaal. Bij de huidige gasprijs is een warmtepomp-installatie onder aan de streep niet goedkoper dan een combi-ketel. Maar hij is wél aanzienlijk duurzamer en zorgt ervoor dat u niet langer afhankelijk bent van aardgas. En ook dat laatste is belangrijk. Iedereen moet de komende decennia immers van het gas af. Niet zonder reden. Door het verbranden van aardgas stoten we CO₂ uit, en dat versterkt de opwarming van de aarde. Bovendien halen we ons aardgas nu nog vooral uit Groningen, waar het oppompen leidt tot aardbevingen.

Allemaal los van het gas

In 2021 moeten alle gemeenten een wijk aanwijzen die van het gas afgaat, zodat in 2030 anderhalf miljoen huizen van het gasnetwerk zijn losgekoppeld. In 2050 moeten uiteindelijk alle huizen in Nederland het zonder gas stellen. Het vervallen van de gasaansluitplicht wordt in de Energiewet opgenomen. En de netbeheerder krijgt de mogelijkheid en instrumenten om de gasafsluiting uit te voeren.

Maak uw huis klaar voor de toekomst

Op het moment dat een CV-ketel vervangen moet worden, of bij nieuwbouw, kunt u ook bijdragen aan een beter milieu en uw woning met een warmtepomp klaar maken voor die toekomst zonder gas. In de bestaande bouw betekende dat tot voor kort echter een enorme verbouwing en investering in isolatie en vloerverwarming. De aanvoertemperatuur bij de traditionele warmtepomp is namelijk maximaal 35°C. Dat betekent, dat de woning zeer goed geïsoleerd moet zijn en dat er gebruik moet worden gemaakt van vloerverwarming, wandverwarming, lage temperatuur convectoren en/of radiatoren. Een forse ingreep. Daarom ontwikkelde Durocan een nieuw, beter systeem. De warmtepomp van Durocan bereikt een maximale temperatuur van 78°C. Dat betekent, dat deze warmtepomp ook toegepast kan worden met de bestaande radiatoren én bij een sub-optimale isolatie. Zonder dat u comfort inlevert.

Met Durocan bent u nú al klaar voor de toekomst

Durocan: binnen één dag geplaatst in elk woningtype

Zeer gemakkelijk te installeren

Durocan is een uniek systeem. U hoeft bij dit warmtepompsysteem immers uw radiatoren en leidingwerk niet te vervangen en het systeem werkt ook als de isolatie nog niet optimaal is. Dat maakt dat het Durocan-verwarmingssysteem werkelijk één op één de traditionele gasgestookte Combi-ketel kan vervangen. In één dag. Ook bij bestaande bouw.

Durocan is ontworpen als centrale verwarming en tapwatervoorziening. Het systeem wordt helemaal compleet geleverd. Alleen het leidingwerk tussen warmtepomp, boiler en afgiftesysteem ontbreekt en de ophangbeugels. Want we weten natuurlijk niet hoe de situatie bij u thuis is.

Durocan is werkelijk 'plug and play' en kan door iedere installateur geplaatst worden. De monteur hoeft immers

geen STEK-erkenning te hebben, omdat Durocan vooraf gevuld is met een volkomen natuurlijk koudemiddel.

Een overzichtelijk pakket

De belangrijkste onderdelen van het Durocan systeem zijn de buitenunit, de boiler, een open verdeler, het systemcenter en een circulatiepomp. De bedrading tussen de diverse onderdelen is duidelijk gelabeld en alle onderdelen zijn in deze combinatie uit en te na getest. Het systeem is zeer degelijk en behoeft dan ook eigenlijk nauwelijks onderhoud. Het blad- en vuilvrij houden van de buitenunit voldoet over het algemeen. U krijgt alle onderdelen van het systeem in één keer geleverd en kunt een dag later al het comfort en ecologisch voordeel van Durocan ervaren.



De buitenunit

De buitenunit van uw Durocan is een monobloc lucht/water-warmtepomp. Deze warmtepompen hebben ieder een thermisch vermogen van 4,5kW. Plaatsing kan op een plat dak, op het balkon of aan de gevel. Afhankelijk van de energiebehoefte van het huis bepaalt u het aantal buitenunits. De zogenaamde cascade-opstelling kan tot 3 stuks, wat staat voor 13,5 kW. De buitenunit zorgt voor de verwarming van het technisch water dat vervolgens naar binnen wordt gevoerd.

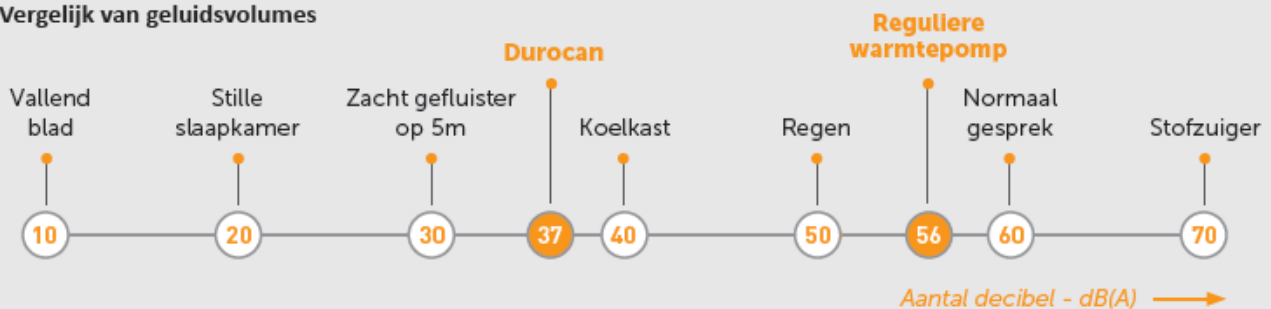
Water tot 78°C

De buitenunit is zelfs bij -20°C in staat om water van 78°C te produceren. Deze unit is onderhoudsarm en ook praktisch geluidloos. Dat laatste is ook zeer belangrijk, omdat veel warmtepompen voor geluidsoverlast zorgen voor bewoners en burens. Zo niet de Durocan. Die is letterlijk fluisterstil. De unit produceert maximaal 37 dB(A). Dat is minder dan een koelkast en slechts een fractie meer dan gefluister op een meter of 5 afstand.

De Durocan kan normaal gesproken gewoon worden aangesloten op uw reguliere 230V stroomvoorziening. Pas wanneer u zeer ruim woont en daarmee een installatie nodig hebt met meer dan twee warmtepompen, zal krachtstroom aangelegd moeten worden.



Vergelijk van geluidsvolumes



Vergelijk in Global Warming Potential



* GWP is een aanduiding voor de mate waarin een broeikasgas kan bijdragen tot de klimaatverwarming

De boiler

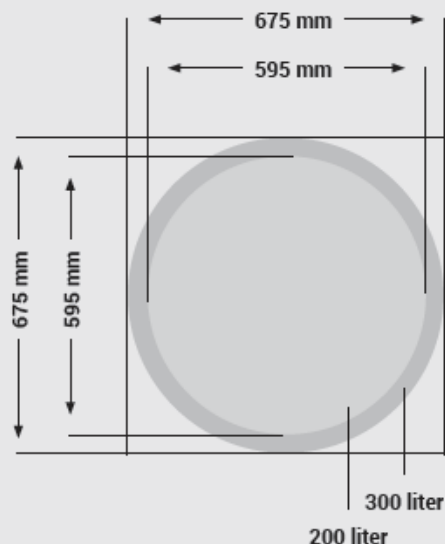
Afhankelijk van uw verbruik kunt u kiezen voor een boiler van 200 of 300 liter. Het formaat wordt bepaald door de gezinsgrootte en het douche- of badgedrag. De boiler genereert kraanwater dat direct klaar is voor gebruik. Het grote verwarmend oppervlak van de spiraal en de uitgekiende zandloper-vorm zorgen samen voor een zeer efficiënte warmwater productie. Hierdoor zijn een snelle opwarmtijd en een hoog warmwater comfort gegarandeerd. De hoogwaardige isolatie zorgt voor een zo gering mogelijk warmteverlies, waardoor de kosten voor dat hoge warmwatercomfort minimaal zijn.

Veel meer warm water

Door de hoge temperatuur van de watervoorraad in de boiler kan er bij gebruik door het systeem meer koud water bijgemengd worden waardoor het aantal liters warm douchewater aanzienlijk hoger is, dan bij andere warmtepomp-systemen. De grote voorraad efficiënt opgewarmd water biedt ook mogelijkheden voor zogenaamde hotfill-apparaten zoals wasmachines. Dat levert een energiebesparing bij het wassen op van wel 40%.

Durocan-boilers zijn geïsoleerd met Neopor® Plus. Deze stof heeft een bijzonder lage impact op het milieu. Deze hoogwaardige isolatie zorgt voor een zo gering mogelijk warmteverlies. De ruimte waarin de boiler geplaatst is, wordt dus niet noemenswaardig warmer en het water blijft dat juist wel.

Lage temperatuur warmtepompen hebben een legionella programma. Daarbij wordt de boiler periodiek tot 60°C of hoger opgewarmd met een elektrisch element. Dit kost extra energie maar zorgt voor de noodzakelijke afdoding van de legionella bacterie. In de Durocan-boiler wordt standaard een temperatuur boven 60 graden Celsius bereikt. Zo bent u altijd verzekerd van legionellavrij warm tapwater, en nog energie zuinig ook!



Zeer compact, dus altijd te plaatsen

U kunt de boiler op diverse plaatsen in het systeem positioneren. U kunt deze bijvoorbeeld plaatsen op de plek van de huidige CV-combi-ketel. De grondoppervlakte van de boiler bedraagt slechts 0,35 of 0,46 m², de compacte diameter is, afhankelijk van de gekozen inhoud, 595 mm of 675 mm.



A close-up photograph of a woman and a young girl in a bubble bath. The woman is in the foreground, smiling broadly at the camera. The girl is behind her, also smiling and looking down at the water. The water is filled with white bubbles. The background is a plain, light-colored wall.

Durocan is ontworpen
als centrale verwarming én
tapwatervoorziening; hij vervangt
één op één de traditionele
Combi-ketel



Open verdeler

Het hete water van uw warmtepomp wordt door het systeem deels richting uw boiler gestuurd en deels richting uw verwarmingsradiatoren. Dat gebeurt volledig automatisch. Om het hete water uit de pomp te koppelen aan uw CV-installatie beschikt het systeem over een hoogwaardige unit die niet alleen zorgt voor een hydraulische balans, maar ook voor de afscheiding van eventueel vuil of lucht. Dat laatste is nodig om uw verwarming optimaal te laten functioneren.

De geavanceerde open verdeler (we gebruiken het topmerk SpiroTech) maakt een vloeiende overgang mogelijk van het hete water uit de buitenunit naar de radiatoren. Door hier drie functies in één compacte unit te combineren, bespaart u op ruimte en op de montage- en onderhoudskosten.



Het Durocan-systemcenter

Uw verwarming en warmwatervoorziening met Durocan vraagt voortdurend om aandacht. Om het huis comfortabel te verwarmen en altijd voldoende warm tapwater op voorraad te hebben is meten en regelen immers essentieel. Daarom worden de temperaturen in het systeem voortdurend gemeten en worden keuzes gemaakt voor de aansturing van kleppen en pompen.

Het systemcenter doet dat gelukkig volledig automatisch.

Op het full color touchscreen van het Durocan-systemcenter is het hele systeem schematisch weergegeven. In één oogopslag ben u op de hoogte van de actuele informatie van het hele systeem.



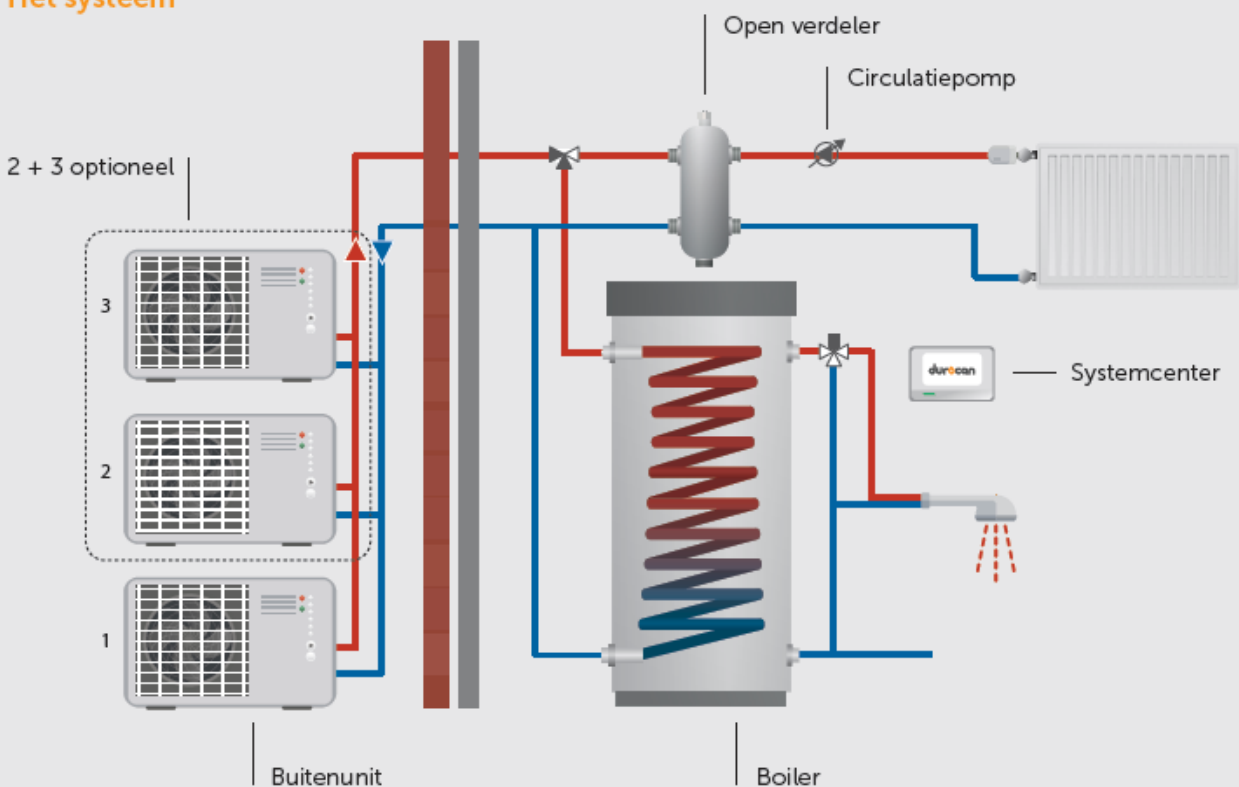
Energiezuinige circulatiepomp

De warmte die de Durocan produceert, moet nog wel door uw radiatoren gaan stromen. Daarvoor maakt het systeem gebruik van een hoogwaardige en vooral ook energiezuinige circulatiepomp: de Grundfos ALPHA1. De keuze voor deze pomp is ingegeven door de kwaliteit en bedrijfszekerheid, maar zeker ook door

het feit dat deze pomp bewezen heeft het energieverbruik in vergelijking met traditionele pompen te kunnen verlagen met maximaal 80%. Binnen een 'groen' systeem is dit daarmee de ultieme pomp.



Het systeem





Durocan gebruikt
een natuurlijk koudemiddel
in plaats van een synthetisch
koudemiddel. Hierdoor is zijn
Global Warming Potential
1 in plaats van 1430.

Het basisprincipe van Durocan

Innovatieve techniek voor een groenere wereld

Het principe van de buitenunit

De Durocan buitenunit neemt beschikbare energie op uit de buitenlucht. Hiervoor gebruikt de warmtepomp koolzuurgas als milieuvriendelijk koudemiddel (hetzelfde gas dat ook in mineraalwater zit). Omdat dit koudemiddel altijd kouder is dan de omgeving, trekt de Durocan-buitenunit automatisch warmte aan. De buitenunit laat het opgewarmde koudemiddel vervolgens verdampen. Deze damp wordt in een compressor samengedrukt. Hierdoor stijgt de temperatuur. De hete damp verwarmt het water in het verwarmingscircuit dat de warmte in uw woning afgeeft. Daarna wordt de druk verlaagd en koelt de damp af totdat hij weer vloeibaar is. Hierdoor kan het koudemiddel opnieuw warmte uit de omgeving opnemen en is de cirkel rond. Dit hele proces vindt bijna geruisloos plaats in een gesloten circuit. Een warmtepomp wordt vaak een 'omgekeerde koelkast' genoemd, omdat hij volgens hetzelfde principe werkt.

Goed voor het milieu

Kiezen voor Durocan is kiezen voor het milieu. Een belangrijke keuze. Durocan draagt op minimaal twee manieren bij aan een beter milieu.

Los van het gas

Door voor het verwarmen van huis en kraanwater geen gas meer te gebruiken, draagt u bij aan het terugdringen van de CO₂-uitstoot. Uiteraard alleen als u de Durocan combineert met groene stroom en eventueel zonnepanelen. U draagt bij aan het beperken van de klimaatverandering en bent klaar voor de maatregelen die daar ongetwijfeld voor gaan komen.

Duurzaam gebouwd

Veruit de meeste warmtepompen bevatten synthetische koudemiddelen. Die zijn bijzonder schadelijk voor het milieu. Durocan gebruikt hiervoor een natuurlijk alternatief: koolzuurgas. Dit werkt beter en heeft geen enkel negatief effect op natuur en milieu.

Voor de isolatie van haar boilers maakt Durocan gebruik van Neopor® Plus. Deze stof heeft een bijzonder lage impact op het milieu. Door dit soort keuzes en de keuze voor zeer hoogwaardige componenten (met een enorme levensduur) is het systeem ook intrinsiek uiterst duurzaam.



Enkele veel gestelde vragen

En bijbehorende antwoorden

Durocan werkt perfect in bestaande bouw. Hoe zit het met nieuwbouw?

Omdat nieuwbouw voldoet aan energiezuinige normen, zal de Durocan hier zijn maximale prestatie leveren. Doordat de Durocan geen apart verwarmingselement heeft voor zijn tapwater, is hij nog eens extra energiezuinig.

Hoeveel warmtepomp buitenunits heb ik nodig?

Hoeveel warmtepomp buitenunits u nodig heeft voor een woning en hoe groot de boiler moet zijn, is sterk afhankelijk van de grootte van de woning en het gebruik. Een ligbad vraagt een grotere boiler dan een douche en een goed geïsoleerd huis van 200 m³ een kleinere installatie dan een matig geïsoleerd huis van 400 m³. Dat is duidelijk. Een Durocan-configuratie is dus altijd maatwerk. Durocan helpt u bij dat maatwerk met een slimme configuratiehulp. Kijk daarvoor op: www.durocan.com/keuzehulp

Kan de Durocan ook gecombineerd worden met zonnepanelen?

U kunt Durocan uiteraard combineren met PV-panelen. Dat zorgt ervoor dat uw verwarming nog ecologischer en economischer wordt. Volledig 'off grid' gaan zal in de praktijk niet lukken, omdat u in de koudste maanden als de Durocan op volle kracht draait, daarvoor te weinig zonlicht zal hebben.





Gaat mijn stroomverbruik stijgen?

Uw stroomgebruik zal uiteraard omhoog gaan. U gebruikt nu immers elektriciteit in plaats van gas voor uw verwarmingssysteem. Maar aan de andere kant heeft u geen gasrekening meer (of tenminste een hele lage). De totale energiekosten van het huishouden zullen iets dalen ten opzichte van de huidige situatie, zo leert de praktijk.

Wat is de hybride oplossing van Durocan?

Soms is het economisch om voor een hybride oplossing te kiezen. Een Durocan-systeem met een geïntegreerde gasbrander. Klinkt wellicht vreemd, maar we leggen het uit. Het kan voorkomen dat u alleen de twee koudste weken van het jaar nét niet genoeg hebt aan één warmtepomp of net niet genoeg aan twee. Dan kunt u een warmtepomp extra plaatsen, maar dat is een dure optie voor deze twee weken. Zeker als het om een derde pomp gaat en er daardoor ook krachtstroom moet worden aangelegd. Dan is het economisch verstandig om die paar weken wat gas bij te stoken. U kunt echter ook voor de ecologische oplossing gaan met een extra pomp. De configuratie is persoonlijk en is maatwerk.

Hoe presteert de Durocan bij temperaturen onder 0°C?

Zelfs tot -15°C levert het systeem zijn thermisch vermogen. Ook bij lage temperaturen kunt u uw woning dus comfortabel verwarmen met Durocan.

Bepaal de juiste configuratie

Altijd een oplossing op maat

Op basis van uw huis en huishouden kunt u exact het Durocan-systeem samenstellen dat bij uw behoeftes past.

Bestaande bouw

In de bestaande bouw bepaalt u het aantal buitenunits op basis van uw huidig gasverbruik. De inhoud van de boiler is afhankelijk van uw gezinssamenstelling en de aanwezigheid van een ligbad.

Nieuwbouw

Gaat u een nieuw huis bouwen, dan kunt u de juiste configuratie baseren op de warmteverliesberekening in combinatie met uw gezinssamenstelling.



Zo krijgt u een oplossing op maat. In het overzicht hiernaast ziet u alle specificaties. Wilt u geholpen worden bij uw keuze, kijk dan op: www.durocan.com/keuzehulp.



Bereken het Durocan-systeem dat past bij uw gezinssituatie op www.durocan.com/keuzehulp

Stap 1 / Kies de grootte van uw boiler




200 / 300 liter boiler

		
Inhoud	200 liter	300 liter
Hoogte	1487 mm	1804 mm
Diameter	595 mm	675 mm
Gewicht	41 kg	61 kg
Energie klasse	B	A
Stilstandverlies EN 12897	48 W	55 W
Douchetijd	48 min (8L/min / 4,5 kW buitenunit)	69 min (8L/min / 4,5 kW buitenunit)
Advies	Aangeraden voor 3-4 gezinsleden	Aangeraden voor 4+ gezinsleden en bij aanwezigheid van een ligbad In combinatie met de 300L boiler kunt u ISDE subsidie aanvragen



Stap 2 / Kies het aantal buitenunits

Aantal buitenunits

			
Thermisch vermogen	4,5 kW	9 kW	13,5 kW
Huidig gasverbruik	< 1000 m ³ gas	1000 - 1700 m ³ gas	1700 - 2600 m ³ gas
Max elektrisch vermogen	2,2 kW	4,4 kW	6,6 kW
Geluidsniveau (vollast)	37 dB(A)	40 dB(A)	41 dB(A)
H x b x d	697 x 898 x 303 mm		
Gewicht	48 kg		
COP A7/W35	4,854		
GWP	1		

Durocan in het kort

Van gas naar hoge temperatuur warmtepomp



Temperatuur afgifte tot 78°C



Combi, dus cv en warm water



Aansluiten op de bestaande radiatoren



Geen gas meer nodig



Milieuvriendelijk koudemiddel



Fluisterstil, 37dB(A)



Installatie in slechts één dag

Durocan in het kort

Het systeem dat iedereen in staat stelt om de overstap van gas naar warmtepomp te maken.

- Werkt ook perfect bij bestaande bouw
- Enorm gemakkelijk te installeren. U hoeft geen vloerverwarming of extreme isolatie te realiseren
- Een groen systeem, met natuurlijk koolzuurgas als koudemiddel
- Fluisterstil, slechts 37 dB(A)
- Extreem hoge temperatuurafgifte tot 78°C
- Hoogwaardig en beproefd systeem

Afscheid nemen van de combi-ketel? Weg van het gas? Het kan... met Durocan. In werkelijk ieder huis.

Ontdek de Durocan Keuzehulp

Op basis van uw huis en huishouden kunt u exact het Durocan-systeem samenstellen dat bij uw behoeftes past. Wilt u een eerste hulp bij uw keuze, kijk dan op: www.durocan.com/keuzehulp.

Uw installateur adviseert

Welke configuratie is het meest geschikt voor uw situatie? Uw installateur helpt u met een deskundig advies, zodat u samen tot de juiste keuze komt.

Service en installatie

Het Durocan-systeem wordt helemaal compleet geleverd. Durocan is werkelijk 'plug and play' en kan door iedere installateur geplaatst worden. Het systeem is zeer degelijk en behoeft dan ook eigenlijk nauwelijks onderhoud.